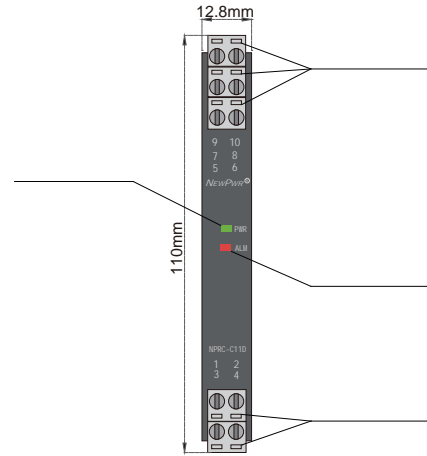


NPRC-C1D
NPRC-C11D

4~20mA

PC



18V DC 60V DC

0.8W 24V

1.2W 24V

4 20mA

R_L 550

30ppm/

500ms

IEC 61326-3-1

1500V AC / /

100M / /

-20 +60

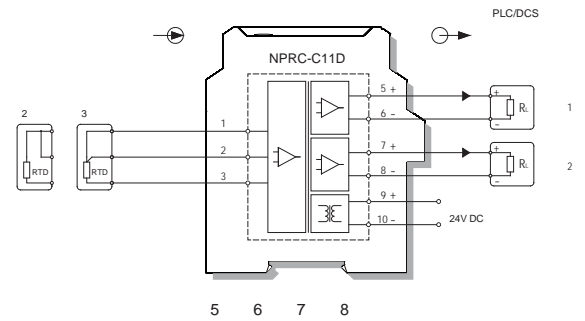
-40 +80

12.8mm× 110mm× 117mm

0V/mA

110% 0mA~20mA

0mA 22mA



*

NPRC-C□□D□□

PB

1

1	4~20mA
2	1~5V
3	0~10mA
4	0~5V
5	0~10V
6	0~20mA