

→ 简介

→ 技术参数

防爆等级: [Ex ia Ga] IIC [Ex ia Da] IIIC

供电电源:

(14+ 15-)  
18V DC ~ 60V DC ( 24V DC)

输入信号类型 (1 2 3 4 5 6) :

Pt1000

输出信号类型 (7 8 9 10 11 12) :

4 mA ~ 20 mA 20 ~ 4 mA  
0(4) mA ~ 20 mA 0 mA ~ 10 mA 20 ~ 4 mA  
0(1) V ~ 5 V 0 V ~ 10 V

4 ~ 20 mA NAMUR NE43

输出波纹: ≤ 5 mVrms ( 250 Ω)

负载能力:

$$R_L \leq [(U-3)/0.02] \Omega \quad U$$

0(4) mA~20 mA 20~4 mA: ≤ 550 Ω 0 mA~10 mA: ≤ 1.1 kΩ

0(1) V~5 V: ≥ 1 MΩ 0 V~10 V: ≥ 2 MΩ

隔离传输准确度 (25 °C ± 2 °C) :

IEC 60751	Pt100 (α=0.00385)	<100°C, ±0.1°C; ≥100°C, ±0.1%F.S.
	Pt100 (α=0.00391)	<100°C, ±0.1°C; ≥100°C, ±0.1%F.S.
GOST 6651	Cu50 (α=0.00428)	<100°C, ±0.1°C; ≥100°C, ±0.1%F.S.
	Cu100 (α=0.00428)	<100°C, ±0.1°C; ≥100°C, ±0.1%F.S.
	Cu50 (α=0.00426)	<100°C, ±0.1°C; ≥100°C, ±0.1%F.S.
	Cu100 (α=0.00426)	<100°C, ±0.1°C; ≥100°C, ±0.1%F.S.

响应时间: ≤ 0.5 s

温度漂移: 30 ppm/°C

允许引线电阻: ≤ 20 Ω

电磁兼容: EMC IEC 61326-3-1

介电强度 (漏电流1mA 测试时间1分钟):

≥ 3000 V AC ( / )

≥ 1500 V AC ( / )

绝缘电阻: ≥ 100 MΩ ( / / )

国家级仪器仪表防爆安全监督检验站认证参数:

Um: 250V

1 2 3 4 5 6

Uo: 8.7V Io: 33mA Po: 72mW

IIC Co: 5μF Lo: 28mH

IIIC(IIB) Co: 49μF Lo: 84mH

环境条件:

-20 °C ~ +60 °C  
10 %RH ~ 90 %RH (40 °C)  
80 kPa ~ 106 kPa  
-40 °C ~ +80 °C

外形规格: 17.8mm×110mm×117mm

防护等级: IP 20

功耗: 1.2W (24V DC )

→ 型号命名规则

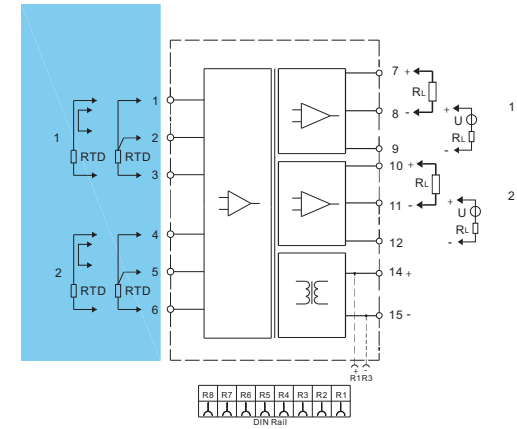
NPExA-C 2 D X X X

PB

1

1	4mA~20mA
2	1V~5V
3	0mA~10mA
4	0V~5V
5	0V~10V
6	0mA~20mA
X	

→ 接线图



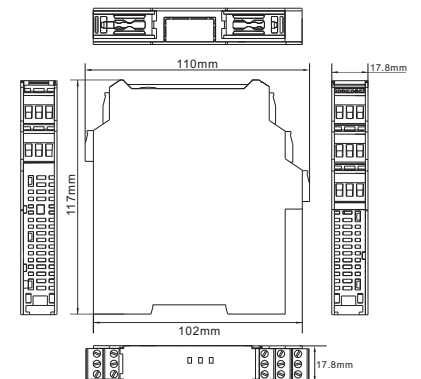
○ 4 ~ 20 mA

	0 mA	0 ~ 4 mA	20 ~ 22 mA	0 mA
4 ~ 20 mA NE43	2 mA	3.8 ~ 4 mA	20 ~ 20.5 mA	21.5 mA
( ) 3.5 mA	3.5 mA			

○

→ 外形结构

× × : 17.8mm×110mm×117mm



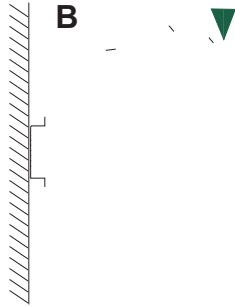
Nanjing New Power Electric Technology Co., Ltd.

→ 应用

/

/

/



B.

DIN

BUS

BUS

→ BUS规格

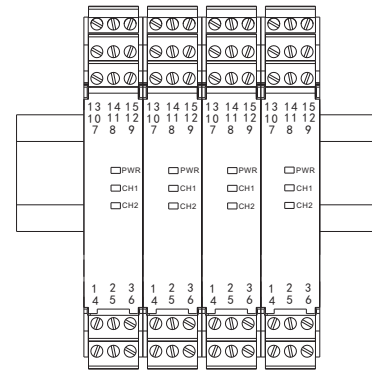
→ 安装

○

DIN IEC 60715 35mm

○

C.



→ 面板显示

○ PWR: ( )

○ CH1 CH2: ( )

1 2 LED  
LED , LED

→ 编程及校准

○

○

○

○

→ 注意事项

○ IP 20 ( )

○ IEC/EN 60664-1 2

○ IEC 61000-4

○

○

→ 补充说明

○

A. BUS DIN 35

D.

○